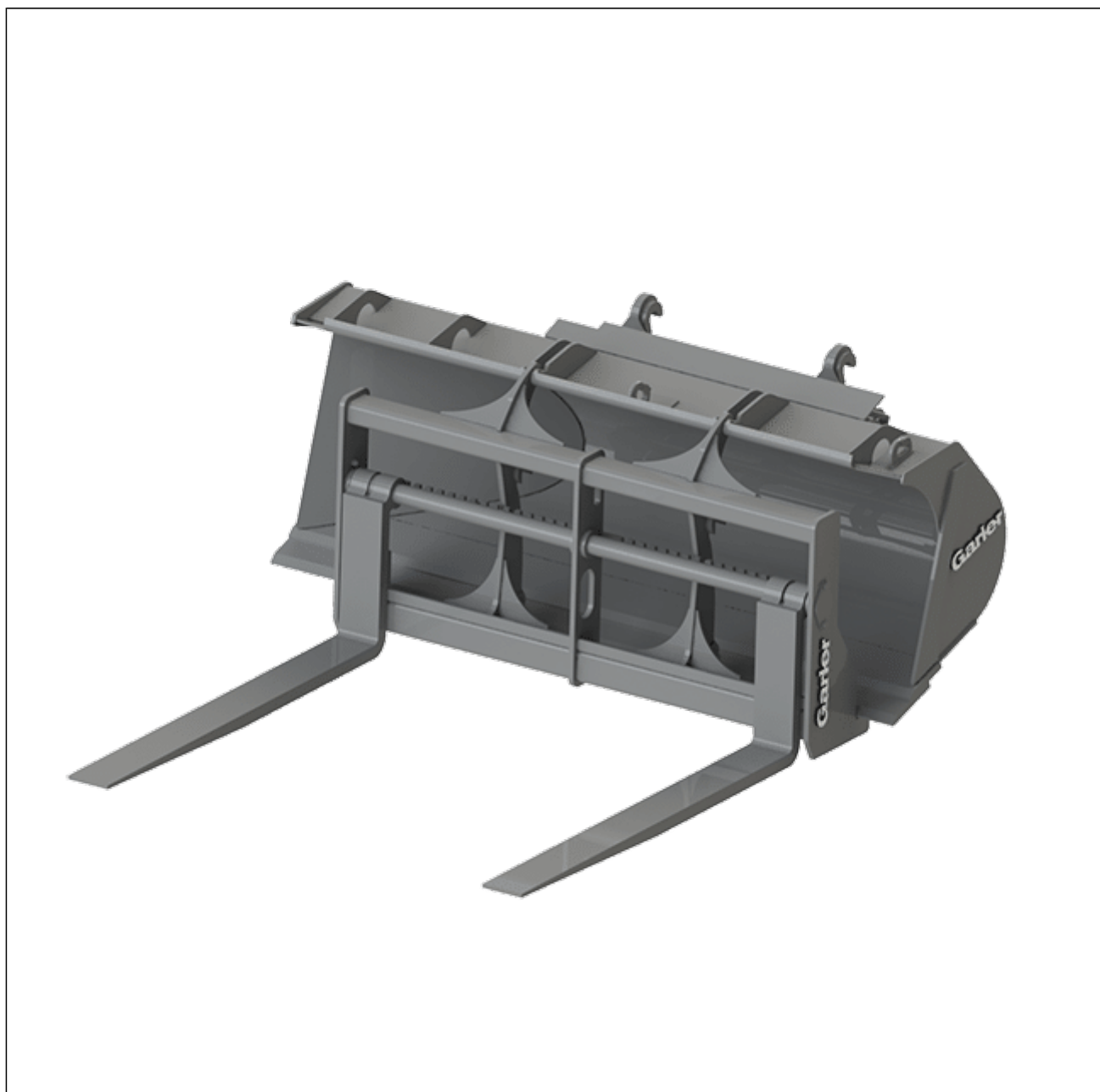


## FOURCHE COMBINÉE



Utilisation :

Permet une conversion rapide du godet en châssis porteur pour un travail de levage et de manutention de matériel.

Configuration standard :

Options disponibles :

